

WaterTech

AZIENDA CON
SISTEMA DI GESTIONE
CERTIFICATO DA DNV
ISO 9001 = ISO 14001
ISO 45001

**FINO A
R400**



MID MI-001

**Getto unico
rulli protetti**

S-SIRIUS

SIRIUS-S

Getto unico rulli protetti

PRESTAZIONI SECONDO DIRETTIVA MID 2014/32/UE * E SUCCESSIVE

CALIBRO		POSIZIONE DI MONTAGGIO	PORTATA PERMANENTE Q_3 (m ³ /h)	PORTATA MASSIMA Q_4 (m ³ /h)	PORTATA DI TRANSIZIONE Q_2 (L/h)	PORTATA MINIMA Q_1 (L/h)	CLASSE METROLOGICA Q_3/Q_1	PRESSIONE DI LAVORO (bar)	LETTURA MINIMA (L)	LETTURA MASSIMA (m ³)	CLASSE DI TEMPERATURA
(mm)	(pollici)										
13/15	1/2"	H	2,5	3,125	12,7	7,9	R315	16	0,05	99.999	T50
		V	2,5	3,125	25	15,6	R160				
20	3/4"	H	4,0	5,0	20,3	12,7	R315				
		V	4,0	5,0	40	25	R160				

* Sostituisce la Direttiva MID 2004/22/CE.

Tabella riferita alla R315

CURVA CARATTERISTICA DEGLI ERRORI

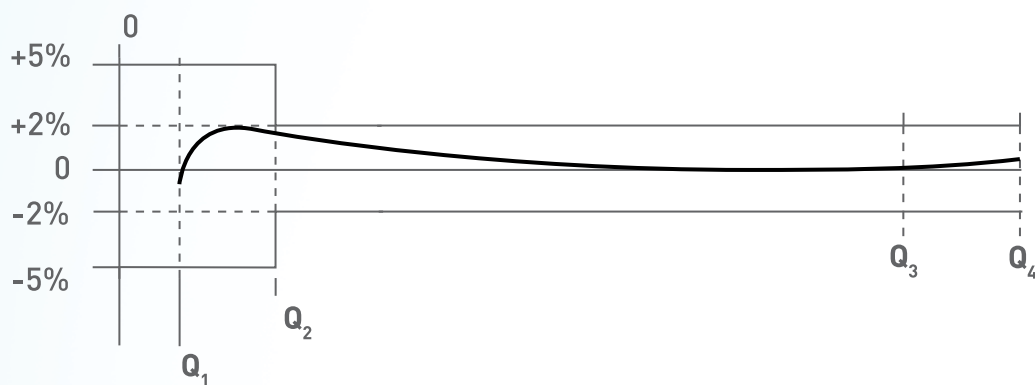
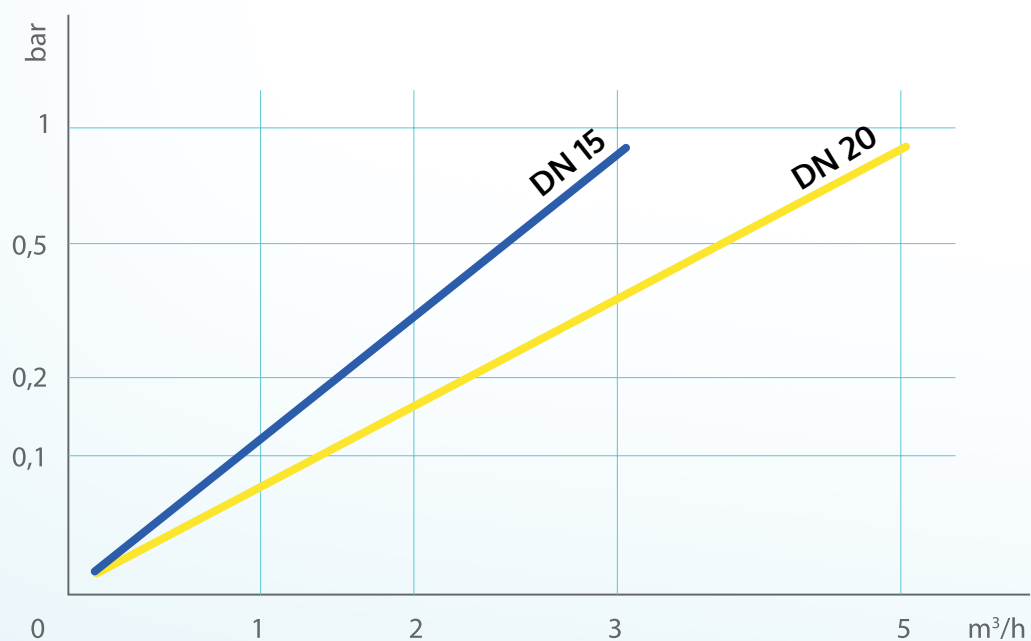


DIAGRAMMA DELLE PERDITE DI CARICO



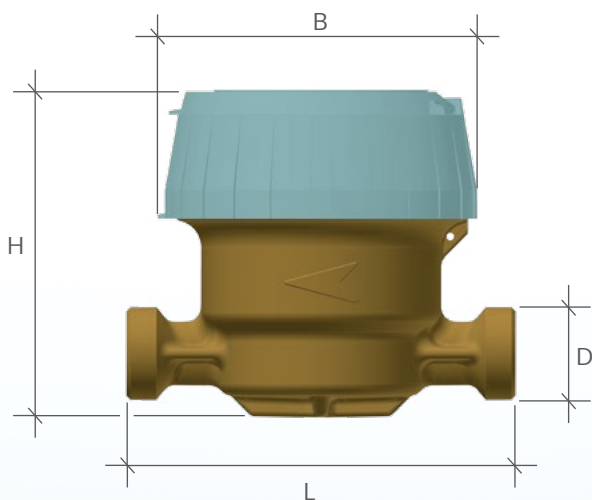
OPTO



HALL



CARATTERISTICHE DIMENSIONALI



(mm) CALIBRO (pollici)	13/15	20
	1/2"	3/4"
L (mm)	110 - 115 165 - 170	115 - 130 - 190
H (mm)	93	
B (mm)	89	
D (pollici)	3/4"	1"

Per ulteriori opzioni o informazioni, non esitate a contattarci



WATERTECH S.P.A. - Contatori d'acqua

Stab. sede amministrativa e commerciale:

Str. Antica Fornace, 2/4 • 14053 Canelli (AT) – Italy

Tel +39 0141 822106-832151 • **Fax** +39 0141 832198

Mail info@wtmeters.it • **Web** www.wtmeters.it