

WaterTech

AZIENDA CON
SISTEMA DI GESTIONE
CERTIFICATO DA DNV
ISO 9001 = ISO 14001
ISO 45001

**FINO A
R250**



MID MI-001

**Getto unico
quadrante asciutto super-dry
Alte Prestazioni**

BOJALA S-2

POLARIS-S

Getto unico quadrante asciutto super-dry. Alte Prestazioni

PRESTAZIONI SECONDO DIRETTIVA MID 2014/32/UE * E SUCCESSIVE

CALIBRO		PORTATA PERMANENTE	PORTATA MASSIMA	PORTATA DI TRANSIZIONE	PORTATA MINIMA	PRESSIONE DI LAVORO	LETTURA MINIMA	LETTURA MASSIMA	CLASSE DI TEMPERATURA
(mm)	(pollici)	Q_3 (m ³ /h)	Q_4 (m ³ /h)	Q_2 (l/h)	Q_1 (l/h)	(bar)	(l)	(m ³)	
13/15	1/2"	2,5	3,125	25	15,6	16	0,05	99.999	T30/T50/T90
20	3/4"	4,0	5,000	40	25,0	16	0,05	99.999	T30/T50/T90

* Sostituisce la Direttiva MID 2004/22/CE.

Tabella riferita alla R160

CURVA CARATTERISTICA DEGLI ERRORI

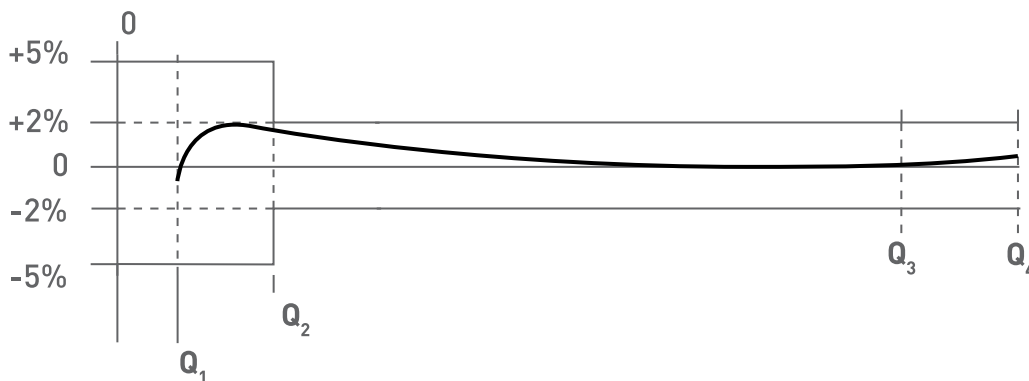
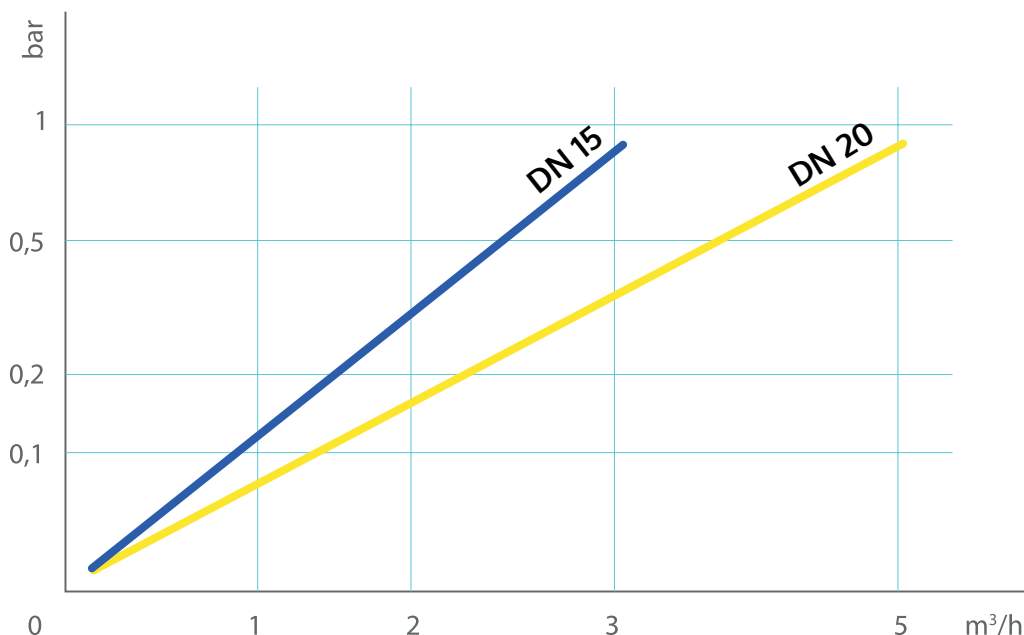
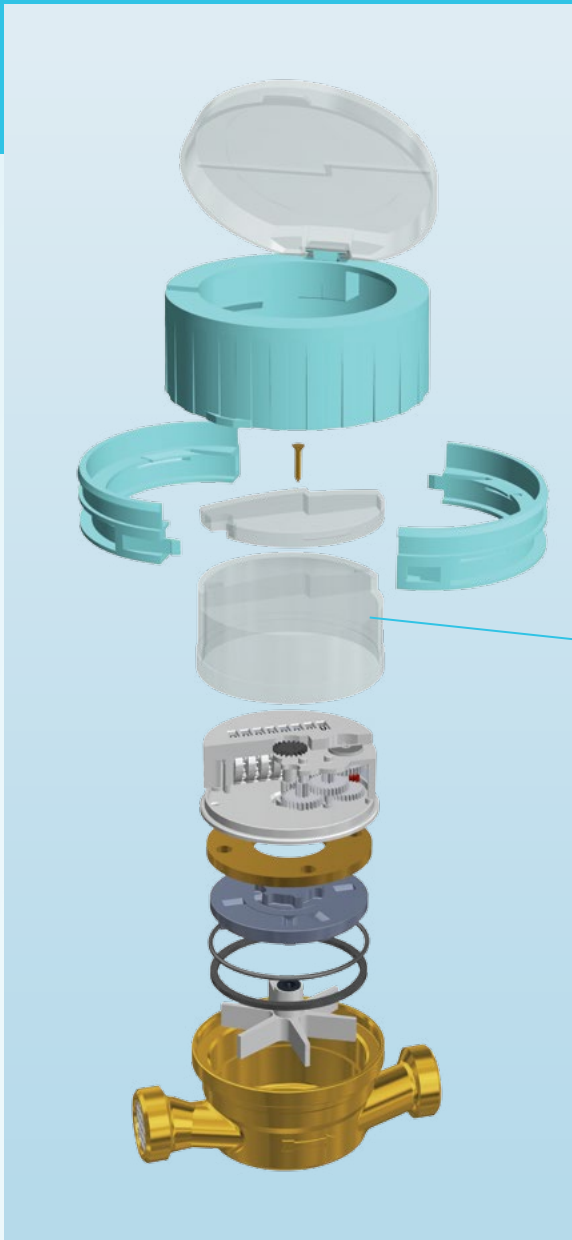


DIAGRAMMA DELLE PERDITE DI CARICO



RADIO



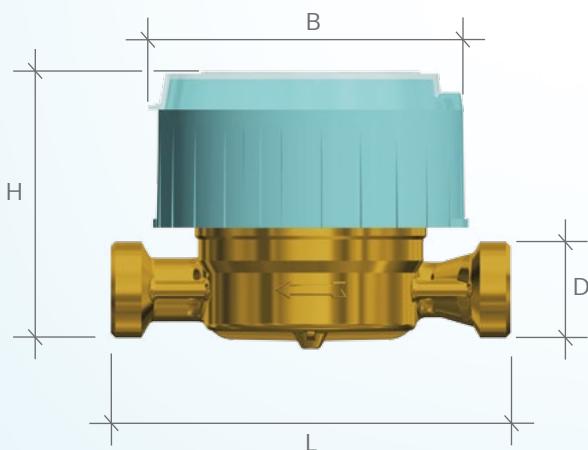
Versione con
tergivetto su richiesta



MODULARIS



CARATTERISTICHE DIMENSIONALI



(mm) CALIBRO (pollici)	13/15	20
	1/2"	3/4"
L (mm)	110 - 115* 145 - 165 170 - 190	115 130 190
H (mm)	76,5	78,5
B (mm)	87	87
D (pollici)	3/4"	1"
LUNGHEZZA COPIA RACCORDI (mm)	80	100

* Per L=115 disponibile D 7/8" - 3/4"

Per ulteriori opzioni o informazioni, non esitate a contattarci



WATERTECH S.P.A. - Contatori d'acqua

Stab. sede amministrativa e commerciale:

Str. Antica Fornace, 2/4 • 14053 Canelli (AT) – Italy

Tel +39 0141 822106-832151 • **Fax** +39 0141 832198

Mail info@wtmeters.it • **Web** www.wtmeters.it