

# WaterTech

AZIENDA CON  
SISTEMA DI GESTIONE  
CERTIFICATO DA DNV GL  
= ISO 9001 =  
= ISO 14001 =

**FINO A  
R250**



## MID MI-001

Getto unico  
quadrante asciutto super-dry  
Alte Prestazioni

POLLARIS-S

# POLARIS-S

Getto unico quadrante asciutto super-dry. Alte Prestazioni

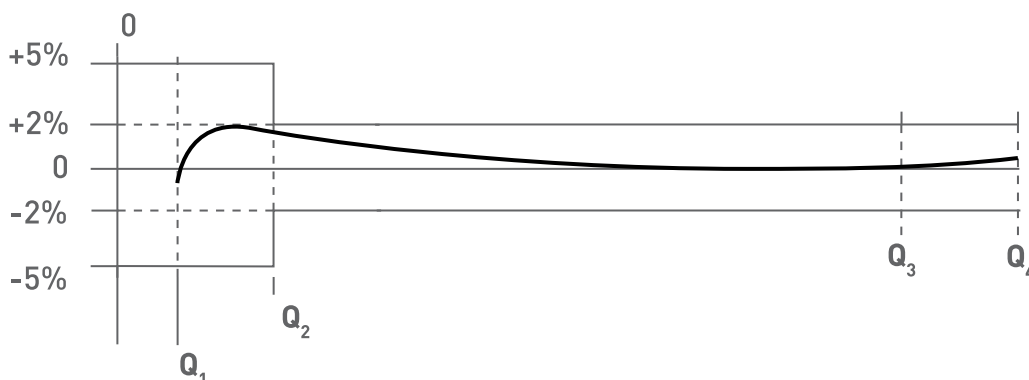
## PRESTAZIONI SECONDO DIRETTIVA MID 2014/32/UE \* E SUCCESSIVE

CALIBRO		PORTATA PERMANENTE	PORTATA MASSIMA	PORTATA DI TRANSIZIONE	PORTATA MINIMA	PRESSIONE DI LAVORO	LETTURA MINIMA	LETTURA MASSIMA	CLASSE DI TEMPERATURA
(mm)	(pollici)	$Q_3$ (m <sup>3</sup> /h)	$Q_4$ (m <sup>3</sup> /h)	$Q_2$ (l/h)	$Q_1$ (l/h)	(bar)	(l)	(m <sup>3</sup> )	
13/15	1/2"	2,5	3,125	25	15,6	16	0,05	99.999	T30/T50/T90
20	3/4"	4,0	5,000	40	25,0	16	0,05	99.999	T30/T50/T90

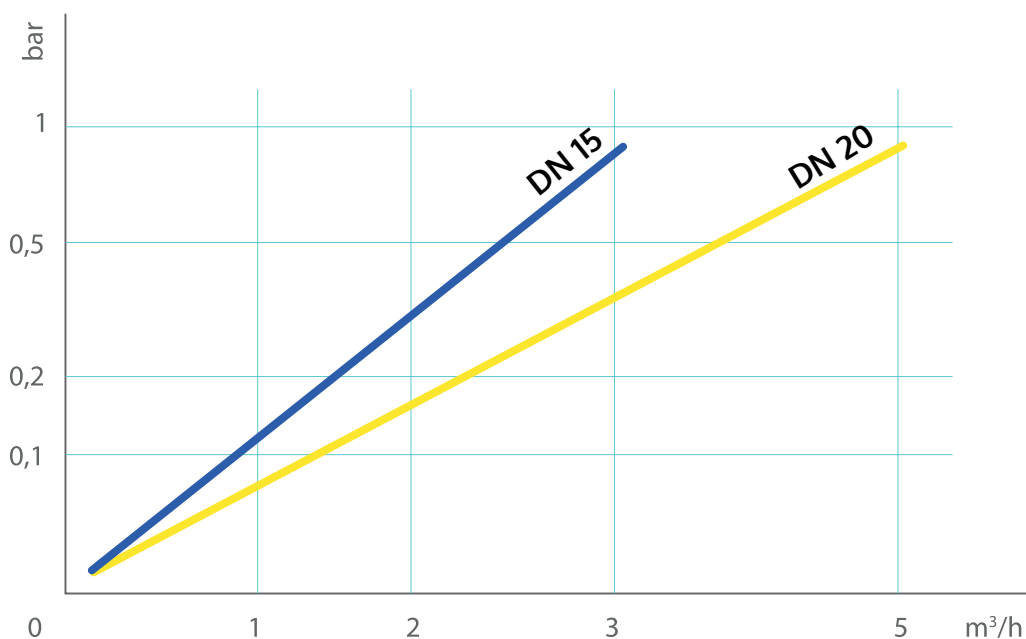
\* Sostituisce la Direttiva MID 2004/22/CE.

Tabella riferita alla R160

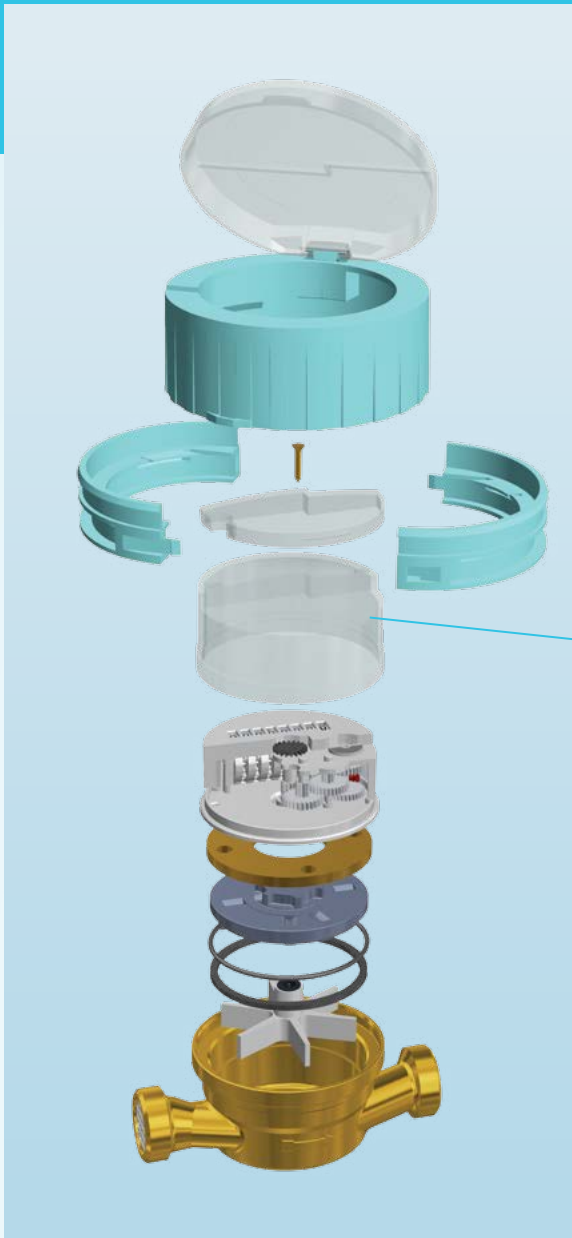
### CURVA CARATTERISTICA DEGLI ERRORI



### DIAGRAMMA DELLE PERDITE DI CARICO



## RADIO



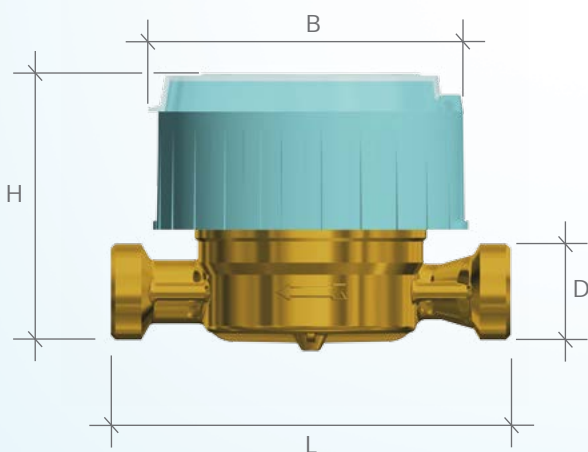
Versione con  
tergivero su richiesta



## MODULARIS



## CARATTERISTICHE DIMENSIONALI



(mm) <b>CALIBRO</b> (pollici)	13/15	20
	1/2"	3/4"
<b>L</b> (mm)	110 - 115* 145 - 165 170 - 190	115 130 190
<b>H</b> (mm)	76,5	78,5
<b>B</b> (mm)	87	87
<b>D</b> (pollici)	3/4"	1"
<b>LUNGHEZZA COPIA RACCORDI</b> (mm)	80	100

\* Per L=115 disponibile D 7/8" - 3/4"

Per ulteriori opzioni o informazioni, non esitate a contattarci



## **WATERTECH S.P.A. - Contatori d'acqua**

**Stab. sede amministrativa e commerciale:**

Str. Antica Fornace, 2/4 • 14053 Canelli (AT) – Italy

**Tel** +39 0141 822106-832151 • **Fax** +39 0141 832191-832198

**Mail** [info@wtmeters.it](mailto:info@wtmeters.it) • **Web** [www.wtmeters.it](http://www.wtmeters.it)