



AZIENDA CON
SISTEMA DI GESTIONE
CERTIFICATO DA DNV GL
= ISO 9001 =
= ISO 14001 =



ISO 4064/2014 - R80

**Contatori a turbina con emettitore
di impulsi tipo reed**

ANDROMEDA

ANDROMEDA

Contatori a turbina con emettitore di impulsi tipo reed

PRESTAZIONI SECONDO DIRETTIVA ISO 4064/2014

CALIBRO		PORTATA PERMANENTE Q ₃ (m ³ /h)	PORTATA MASSIMA Q ₄ (m ³ /h)	PORTATA DI TRANSIZIONE Q ₂ (L/h)	PORTATA MINIMA Q ₁ (L/h)	PRESSIONE DI LAVORO (bar)	CLASSE DI TEMPERATURA
(mm)	(pollici)						
13/15	1/2"	2,5	3,125	50	31,3	16	T50/T90
20	3/4"	4,0	5,000	80	50,0	16	T50/T90
25	1"	6,3	7,875	126,0	78,8	16	T50/T90
30/32	1"1/4	10,0	12,500	200,0	125,0	16	T50/T90
40	1"1/2	16,0	20,000	320,0	200,0	16	T50/T90
50	2"	25,0	31,250	500,0	312,5	16	T50/T90

Classe metrologica (Q₃/Q₁) R = 80

CARATTERISTICHE DEL REED

VOLUMI DISPONIBILI PER IMPULSO K - (L/impulso)	1	10	100	1000
	0,5	5	50	500
	0,25	2,5	25	250

CARATTERISTICHE MECCANICHE DEL REED

DIAMETRO CAVO	(mm)	4
LUNGHEZZA CAVO	(mt)	3
TEMPERATURA D'ESERCIZIO	(°C)	-20 /+100

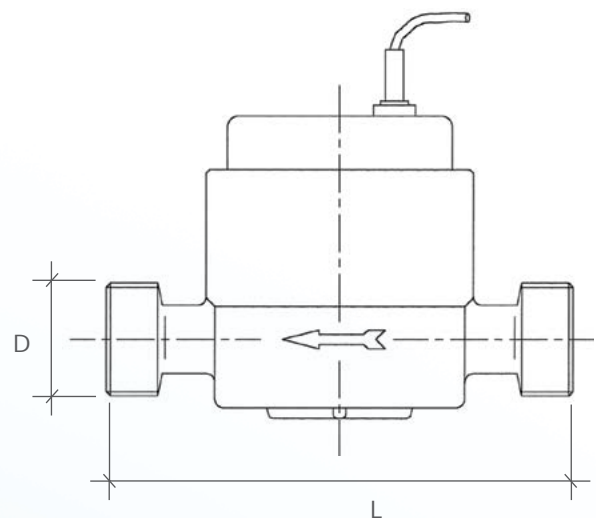
CARATTERISTICHE ELETTRICHE DEL REED

MAX POTENZA COMMUTABILE	(VA)	1,0
MAX CORRENTE COMMUTABILE	(A)	0,1
MAX CORRENTE SOPPORTABILE	(A)	0,3
MAX TENSIONE COMMUTABILE	(VDC)	150min

CARATTERISTICHE DIMENSIONALI

Calibro	(mm)	13/15	20	25	30/32	40	50*
	(pollici)		1/2"	3/4"	1"	1"1/4	1"1/2
L	(mm)	110/165	130/190	260/160	260/160	300/200	300
D	(pollici)	3/4"	1"	1"1/4	1"1/2	2"	2"1/2
LUNGHEZZA COPPIA RACCORDI	(mm)	80	100	100	120	140	160

*Il calibro 50 mm è disponibile anche in versione flangiata ISO PN 10/16



Per ulteriori opzioni o informazioni, non esitate a contattarci.

WATERTECH S.P.A. - Contatori d'acqua

Stab. Sede amministrativa e commerciale: Str. Antica Fornace, 2/4 • 14053 Canelli (AT) – Italy

Tel +39 0141 822106-832151 • Fax +39 0141 832191-832198 • Mail info@wtmeters.it • Web www.wtmeters.it