



AZIENDA CON
SISTEMA DI GESTIONE
CERTIFICATO DA DNV GL
= ISO 9001 =
= ISO 14001 =



MID R160 MI-001

**Getto unico
quadrante asciutto super-dry**

POLLARIS-FSU

POLARIS-FSU

Getto unico quadrante asciutto super-dry

PRESTAZIONI SECONDO DIRETTIVA MID 2014/32/UE* E SUCCESSIVE

CALIBRO		PORTATA PERMANENTE	PORTATA MASSIMA	PORTATA DI TRANSIZIONE	PORTATA MINIMA	PRESSIONE DI LAVORO	LETTURA MINIMA	LETTURA MASSIMA	CLASSE DI TEMPERATURA
(mm)	(pollici)	Q_3 (m ³ /h)	Q_4 (m ³ /h)	Q_2 (l/h)	Q_1 (l/h)	(bar)	(l)	(m ³)	
13/15	1/2"	2,5	3,125	25	15,6	16	0,05	99.999	T30/T50
20	3/4"	4,0	5,000	40	25,0	16	0,05	99.999	T30/T50

* Sostituisce la Direttiva MID 2004/22/CE.

Classe metrologica MID (Q_3/Q_1) $R \geq 160$

CURVA CARATTERISTICA DEGLI ERRORI

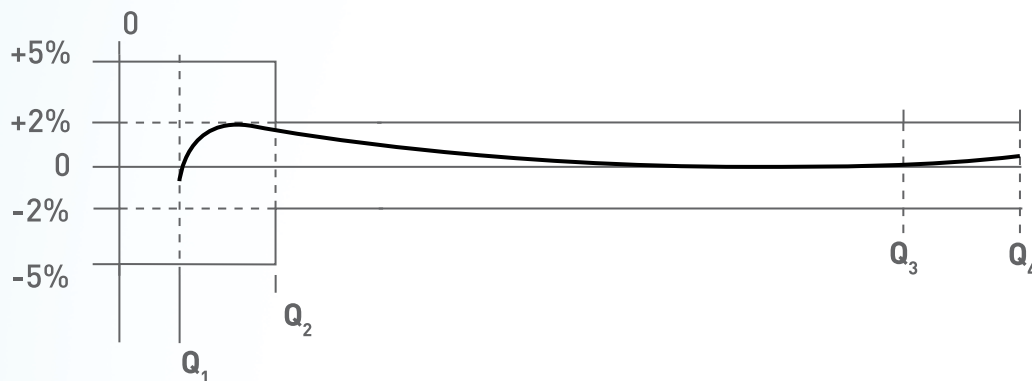
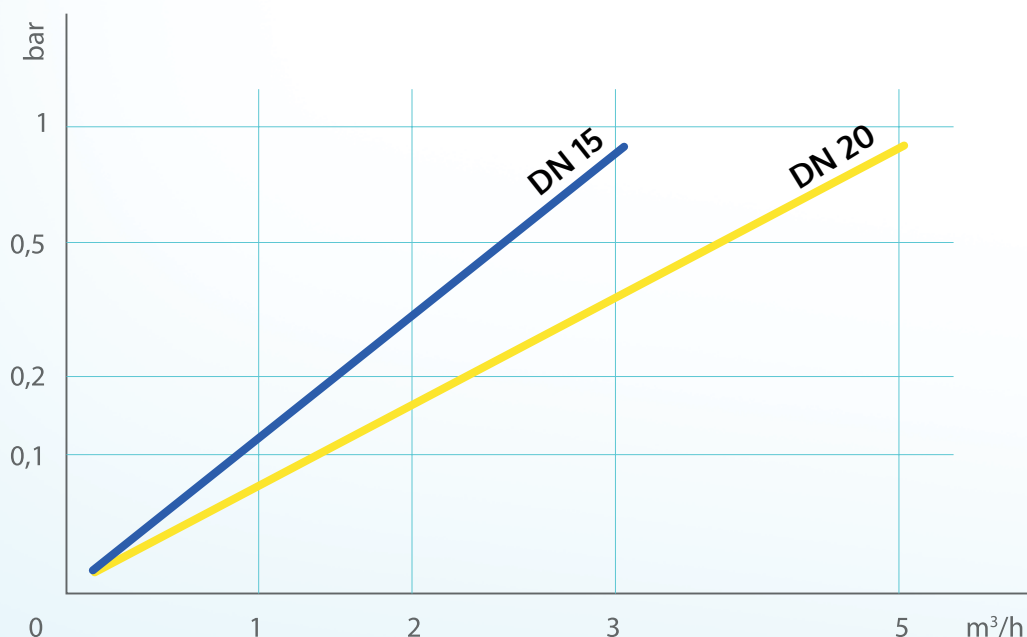
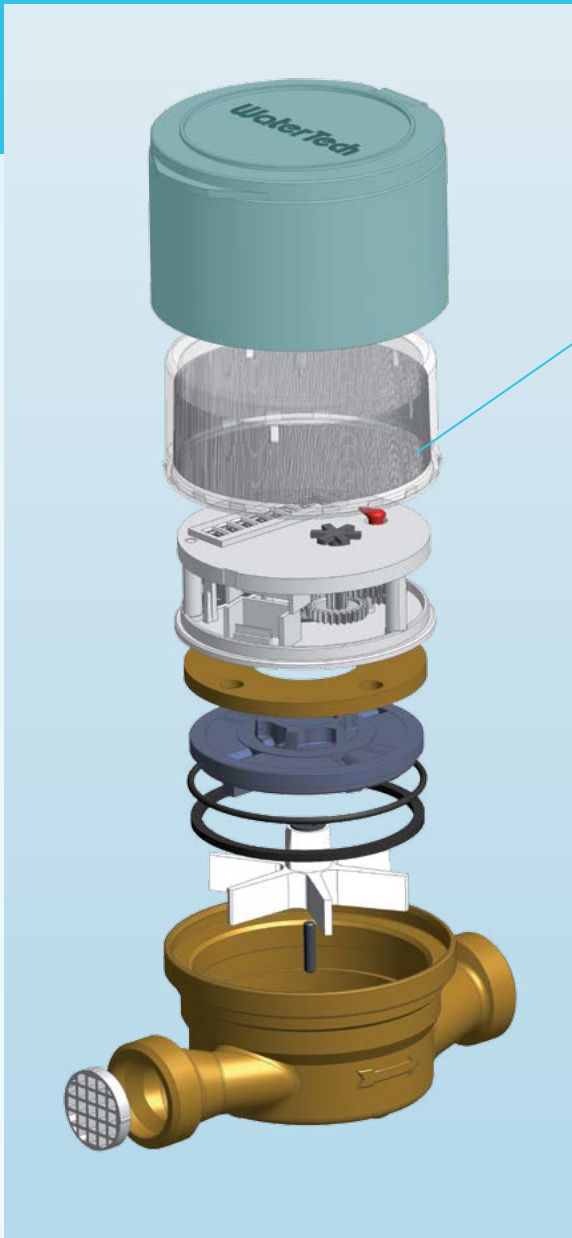


DIAGRAMMA DELLE PERDITE DI CARICO



RADIO



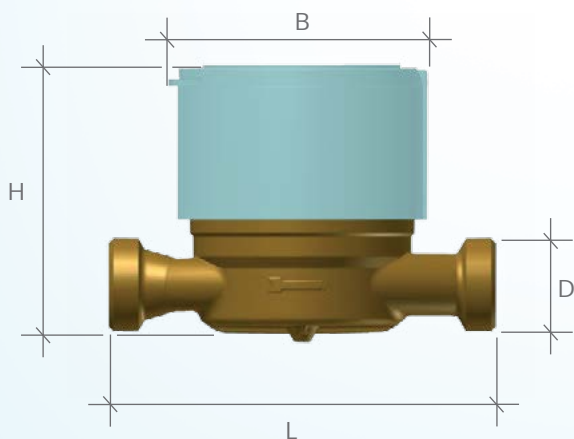
Versione con
tergivero su richiesta



MODULARIS



CARATTERISTICHE DIMENSIONALI



(mm) CALIBRO (pollici)		13/15	20
		1/2"	3/4"
L (mm)		110 - 115* 145 - 165 170 - 190	115 130 190
Versione standard	H (mm)	77	79
	B (mm)	72	72
Versione con emettitore	H (mm)	84	86
	B (mm)	86	86
D (pollici)		3/4"	1"
LUNGHEZZA COPPIA RACCORDI (mm)		80	100

* Per L=115 disponibile D 7/8" - 3/4"

Per ulteriori opzioni o informazioni, non esitate a contattarci



WATERTECH S.P.A. - Contatori d'acqua

Stab. sede amministrativa e commerciale:

Str. Antica Fornace, 2/4 • 14053 Canelli (AT) – Italy

Tel +39 0141 822106-832151 • **Fax** +39 0141 832191-832198

Mail info@wtmeters.it • **Web** www.wtmeters.it