



AZIENDA CON
SISTEMA DI GESTIONE
CERTIFICATO DA DNV GL
= ISO 9001 =
= ISO 14001 =



**Dosatore manuale
o semiautomatico**

LAMBDA

LAMBDA

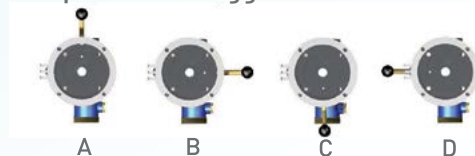
Dosatore manuale o semiautomatico

PRESTAZIONI

CALIBRO		PORTATA DI LAVORO CONSIGLIATA QL (m ³ /h)	FONDO SCALA (l)
(mm)	(pollici)		
25 *	1"	6,3	100-200-500
30/32 *	1-1/4"	10	100-200-500-1000
40	1-1/2"	16	100-200-500 1000-2000-5000
50 **	2"	25	500-1000 2000-5000

OPZIONI MONTAGGIO MODELLO MANUALE

Opzioni montaggio leva di azzeramento



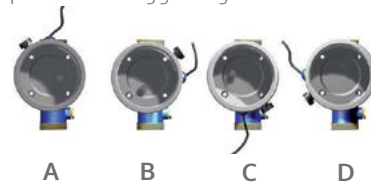
Opzioni montaggio quadrante



↑
Flusso dell'acqua

OPZIONI MONTAGGIO MODELLO SEMIAUTOMATICO

Opzioni montaggio regolazione dosaggio

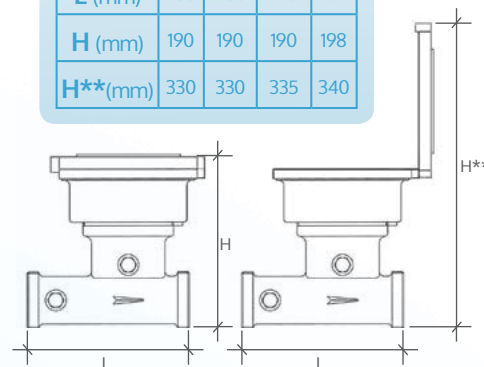


Opzioni montaggio quadrante



CARATTERISTICHE DIMENSIONALI

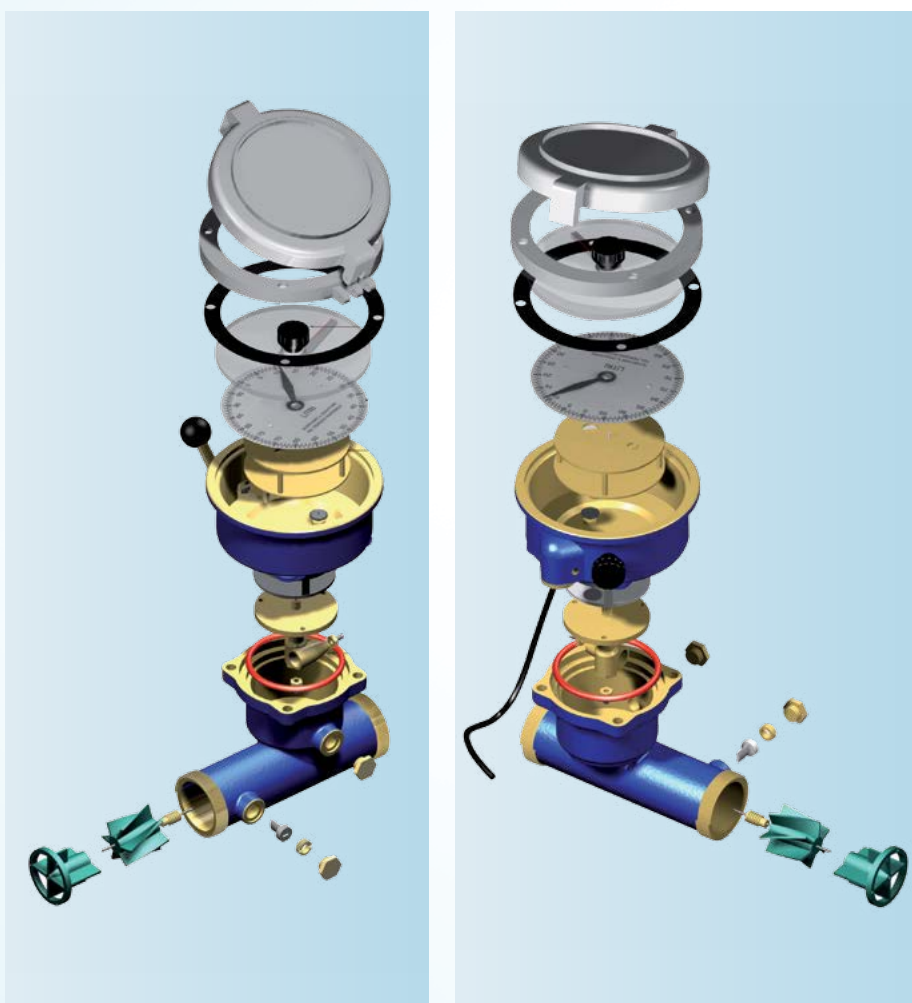
(mm)	25	30/32	40	50
CALIBRO				
(pollici)	1"	1-1/4"	1-1/2"	2"
L (mm)	260	260	170	200
H (mm)	190	190	190	198
H**(mm)	330	330	335	340



Rev. 4/2018 I DATI RIPORTATI NON SONO IMPEGNATIVI E POTRANNO ESSERE VARIATI SENZA AVVISO

*Disponibile solo in versione manuale

** Disponibile anche in versione flangiata UNI P10/16



Per ulteriori opzioni o informazioni, non esitate a contattarci.

WATERTECH S.P.A. - Contatori d'acqua

Stab. Sede amministrativa e commerciale: Str. Antica Fornace, 2/4 • 14053 Canelli (AT) – Italy

Tel +39 0141 822106-832151 • Fax +39 0141 832191-832198 • Mail info@wtmeters.it • Web www.wtmeters.it