

# WaterTech

AZIENDA CON  
SISTEMA DI GESTIONE  
CERTIFICATO DA DNV GL

= ISO 9001 =  
= ISO 14001 =



## ISO 4064/2014-R80

Woltmann con mulinello assiale  
ed emettitore di impulsi tipo reed

ANDROMEDA BIG SIZE

# ANDROMEDA BIG SIZE

Woltmann con mulinello assiale ed emettitore di impulsi tipo reed

## PRESTAZIONI SECONDO DIRETTIVA ISO 4064/2014

CALIBRO		PORTATA PERMANENTE Q <sub>3</sub> (m <sup>3</sup> /h)	PORTATA MASSIMA Q <sub>4</sub> (m <sup>3</sup> /h)	PORTATA DI TRANSIZIONE Q <sub>2</sub> (L/h)	PORTATA MINIMA Q <sub>1</sub> (L/h)	PRESSIONE DI LAVORO (bar)	LETTURA MINIMA (l)	LETTURA MASSIMA (m <sup>3</sup> )	CLASSE DI TEMPERATURA
(mm)	(pollici)								
50	2"	40	50,00	800	500	16	2	9.999.999	T30/T50
65	2 1/2"	63	78,75	1260	788	16	2	9.999.999	T30/T50
80	3"	63	78,75	1260	788	16	2	9.999.999	T30/T50
100	4"	100	125,00	2000	1250	16	2	9.999.999	T30/T50
125	5"	160	200,00	3200	2000	16	2	9.999.999	T30/T50
150	6"	250	312,50	5000	3125	16	20	99.999.999	T30/T50
200	8"	400	500,00	8000	5000	16	20	99.999.999	T30/T50

VALORI IMPULSO REED K - (litri)	Calibro (mm)	A (m <sup>3</sup> )	B (m <sup>3</sup> )
	50-65-80 100-125	0,1	1
	150-200	1	10

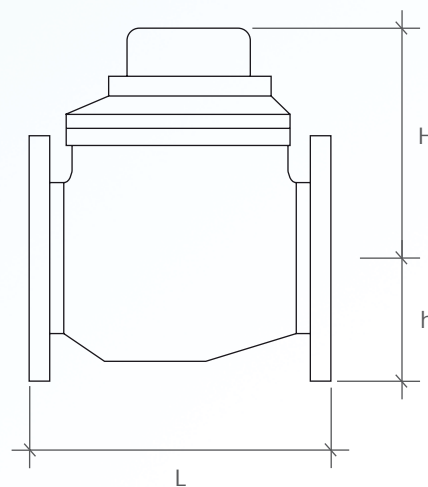
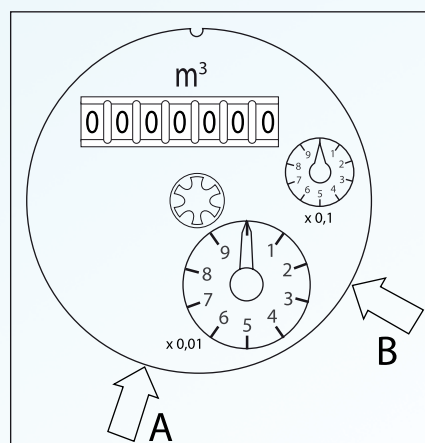
Su richiesta esistono versioni "speciali": DN 50-125 K=10,0 Litri  
DN150-200 K=100,0 Litri

### CARATTERISTICHE DEL REED

CARICO DI CONTATTO	24 (V) 100 (Ma)
CHIUSURA	<= 20 (m/s)
RESISTENZA DI PROTEZIONE	100 (Ohm)
LUNGHEZZA CAVO	2 (m)
CLASSE DI PROTEZIONE	IP64
LIMITI DI TEMPERATURA	-10 / +90 °C

### CARATTERISTICHE DIMENSIONALI

Calibro	(mm)	50	65	80	100	125	150	200
	(pollici)	2"	2 1/2"	3"	4"	5"	6"	8"
L (mm)		200	200	225	250	250	300	350
H (mm)		125	126	172	172	172	172	201
h (mm)		75	83	95	105	120	135	160



Per ulteriori opzioni o informazioni, non esitate a contattarci.

**WATERTECH S.P.A. - Contatori d'acqua**

Stab. Sede amministrativa e commerciale: Str. Antica Fornace, 2/4 • 14053 Canelli (AT) – Italy

Tel +39 0141 822106-832151 • Fax +39 0141 832191-832198 • Mail info@wtmeters.it • Web www.wtmeters.it